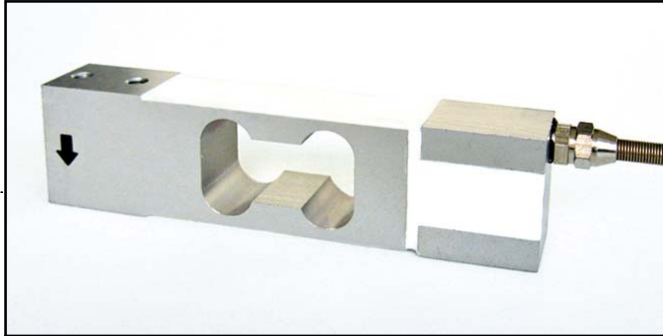
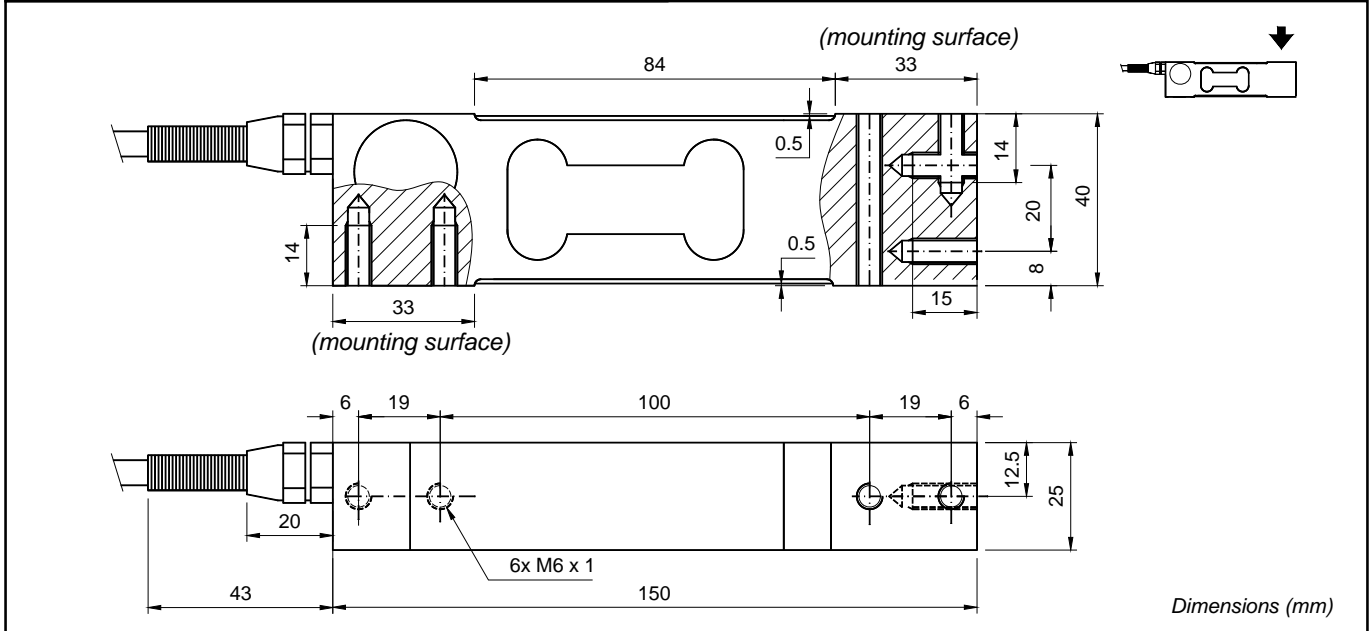


**AZ**    **kg 10, 30, 50, 100**    **SEGNALE DI USCITA 0-10 Vcc (0-10VDC OUTPUT) .....**

A richiesta  
on request



- USCITA ANALOGICA 0-10 Vcc min. 2000 ohm
- GUADAGNO FISSO
- ESECUZIONE IN LEGA DI ALLUMINIO
- ERRORE COMBINATO  $\leq \pm 0,2\%$  F.S.
- GRADO DI PROTEZIONE IP 65
- ANALOG OUTPUT 0-10 VDC min. 2000 ohm
- FIXED GAIN
- ALLOY ALUMINUM LOAD CELL
- COMBINED ERROR  $\leq \pm 0.2\%$  F.S.
- PROTECTION CLASS IP 65



### CARATTERISTICHE TECNICHE

POTENZA ASSORBITA  
EFFETTO DELLA TEMPERATURA SULLO ZERO  
EFFETTO DELLA TEMPERATURA SUL FONDO SCALA  
COMPENSAZIONE TERMICA  
CAMPO DI TEMPERATURA DI LAVORO  
CREEP A CARICO NOMINALE DOPO 30 MINUTI  
CAMPO DI ALIMENTAZIONE  
RESISTENZA D'ISOLAMENTO  
CARICO STATICO MASSIMO (% sul Fondo Scala)  
CARICO DI ROTTURA (% sul Fondo Scala)  
DEFLESSIONE A CARICO NOMINALE

0.6 W  
0.0025% °C  
0.0025% °C  
- 10°C / + 40°C  
- 30°C / + 50°C  
0.03 %  
12 - 30 VDC  
>2000 Mohm  
120 %  
> 200 %  
0.5 mm

### TECHNICAL FEATURES

POWER CONSUMPTION  
TEMPERATURE EFFECT ON ZERO  
TEMPERATURE EFFECT ON SPAN  
COMPENSATED TEMPERATURE RANGE  
OPERATING TEMPERATURE RANGE  
CREEP AT NOMINAL LOAD IN 30 MINUTES  
DC VOLTAGE RANGE  
INSULATION RESISTANCE  
SAFE OVERLOAD (% of Full Scale)  
ULTIMATE OVERLOAD (% of Full Scale)  
DEFLECTION AT NOMINAL LOAD

#### CAVO

LUNGHEZZA 6 m  
DIAMETRO 5 mm  
FILI CONDUTTORI 4 x 0.24 mm<sup>2</sup>

#### CABLE

LENGTH 6 m  
DIAMETER 5 mm  
CORES 4 x 0.24 mm<sup>2</sup>

4 fili per portate 10,30,50 kg / 4 cables for 10,30,50 kg capacities

	SCHERMO	SHIELD
12 - 30 VDC	- ALIMENTAZIONE (NERO)	- EXCITATION (BLACK)
	+ ALIMENTAZIONE (ROSSO)	+ EXCITATION (RED)
0 - 10 VDC	- SEGNALE (BIANCO)	- SIGNAL (WHITE)
	+ SEGNALE (VERDE)	+ SIGNAL (GREEN)

3 fili per portate 100 kg / 3 cables for 100 kg capacities

	SCHERMO	SHIELD
12 - 30 VDC	- ALIMENTAZIONE (NERO)	- EXCITATION (BLACK)
	+ ALIMENTAZIONE (ROSSO)	+ EXCITATION (RED)
0 - 10 VDC	- SEGNALE (NERO)	- SIGNAL (BLACK)
	+ SEGNALE (VERDE)	+ SIGNAL (GREEN)