



AT kg 2000

OPZIONI A RICHIESTA :

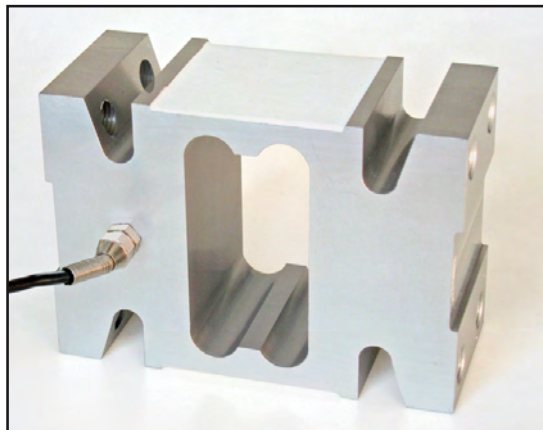
- Versione  R60 C3 (modello ATL)

OPTIONS ON REQUEST :

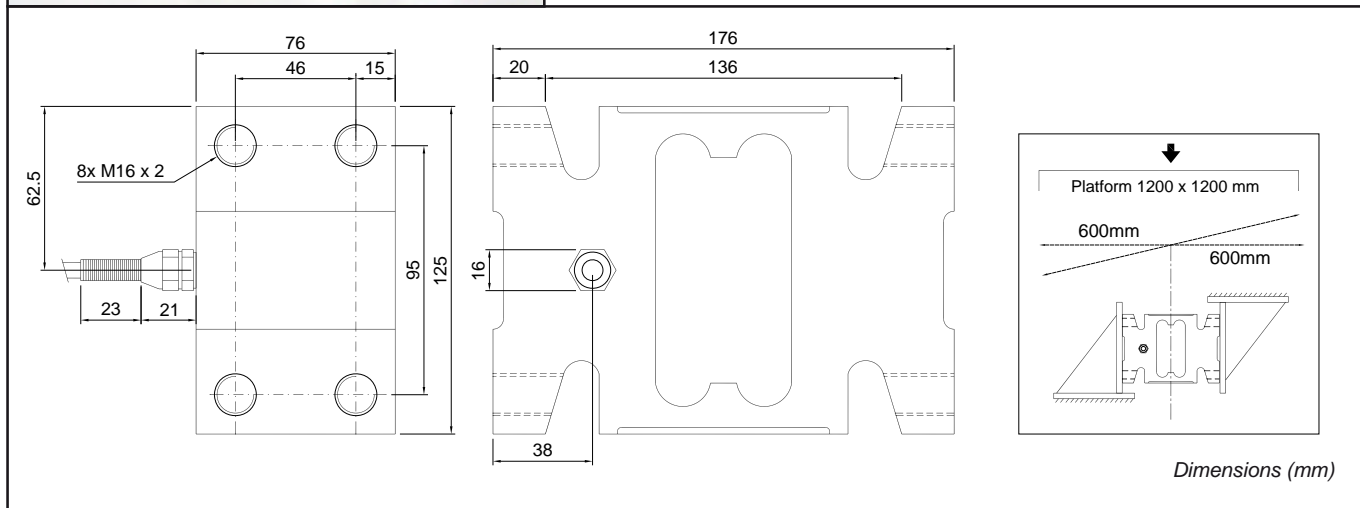
-  R60 C3 sversion (mod. ATL)

Realizzate in accordo alle norme OIML R60

Manufactured according to OIML R60 standards



- ESECUZIONE IN LEGA DI ALLUMINIO
- ERRORE COMBINATO $\leq \pm 0,03\%$
- GRADO DI PROTEZIONE IP 65
- ALLOY ALUMINUM LOAD CELL
- COMBINED ERROR $\leq \pm 0.03\%$
- PROTECTION CLASS IP 65



CARATTERISTICHE TECNICHE

TECHNICAL FEATURES

SENSIBILITA' 2 mV/V +/-10%
 EFFETTO DELLA TEMPERATURA SULLO ZERO 0.0025% °C
 EFFETTO DELLA TEMPERATURA SUL FONDO SCALA 0.0025% °C
 COMPENSAZIONE TERMICA - 10°C / + 40°C
 CAMPO DI TEMPERATURA DI LAVORO - 20°C / + 60°C
 CREEP A CARICO NOMINALE DOPO 30 MINUTI 0.03 %
 TENSIONE DI ALIMENTAZIONE MAX TOLLERATA 15 Volt
 RESISTENZA D'INGRESSO 410 ohm +/- 10
 RESISTENZA DI USCITA 350 ohm +/- 3
 BILANCIAMENTO DI ZERO +/- 2 %
 RESISTENZA D'ISOLAMENTO >2000 Mohm
 CARICO STATICO MASSIMO (% sul Fondo Scala) 120 %
 CARICO DI ROTTURA (% sul Fondo Scala) > 200 %
 DEFLESSIONE A CARICO NOMINALE 0.8 mm

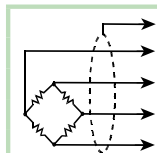
RATED OUTPUT
 TEMPERATURE EFFECT ON ZERO
 TEMPERATURE EFFECT ON SPAN
 COMPENSATED TEMPERATURE RANGE
 OPERATING TEMPERATURE RANGE
 CREEP AT NOMINAL LOAD IN 30 MINUTES
 MAX SUPPLY VOLTAGE WITHOUT DAMAGE
 INPUT RESISTANCE
 OUTPUT RESISTANCE
 ZERO BALANCE
 INSULATION RESISTANCE
 SAFE OVERLOAD (% of Full Scale)
 ULTIMATE OVERLOAD (% of Full Scale)
 DEFLECTION AT NOMINAL LOAD

SENSIBILITA' 2 mV/V +/-10%
 EFFETTO DELLA TEMPERATURA SULLO ZERO 0.0025% °C
 EFFETTO DELLA TEMPERATURA SUL FONDO SCALA 0.0025% °C
 COMPENSAZIONE TERMICA - 10°C / + 40°C
 CAMPO DI TEMPERATURA DI LAVORO - 20°C / + 60°C
 CREEP A CARICO NOMINALE DOPO 30 MINUTI 0.03 %
 TENSIONE DI ALIMENTAZIONE MAX TOLLERATA 15 Volt
 RESISTENZA D'INGRESSO 410 ohm +/- 10
 RESISTENZA DI USCITA 350 ohm +/- 3
 BILANCIAMENTO DI ZERO +/- 2 %
 RESISTENZA D'ISOLAMENTO >2000 Mohm
 CARICO STATICO MASSIMO (% sul Fondo Scala) 120 %
 CARICO DI ROTTURA (% sul Fondo Scala) > 200 %
 DEFLESSIONE A CARICO NOMINALE 0.8 mm

CAVO

CABLE

LUNGHEZZA	3 m	LENGTH
DIAMETRO	5 mm	DIAMETER
FILI CONDUTTORI	4 x 0.20 mm ²	CORES



SCHERMO	SHIELD
+ SEGNALE (VERDE)	+ SIGNAL (GREEN)
+ ALIMENTAZIONE (ROSSO)	+ EXCITATION (RED)
- SEGNALE (BIANCO)	- SIGNAL (WHITE)
- ALIMENTAZIONE (NERO)	- EXCITATION (BLACK)