

**Műszerkönyv**  
verzió 1.02

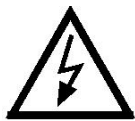
**BIL2B6**  
**BIL2B15**  
**BIL2B30**



2014/30/UE (EMC)

## JELMAGYARÁZAT

Az alábbi ábrák szerepelnek a használati utasításban figyelemfelkeltés céljából:



Vigyázat! Magasfeszültség.



Figyelem! A művelet csak tapasztalt szakemberek által végezhető el.



Olvassa el figyelmesen a használati útmutatót.



További információ.

## TARTALOMJEGYZÉK

MEGFELELŐSÉGI NYILATKOZAT .....	4
MŰSZAKI ADATOK .....	5
A MŰSZER TELEPÍTÉSE ÉS BEÁLLÍTÁSA .....	6
BIL2B FUNKCIÓK .....	7
MÉRETEK .....	8
GOMBSOR .....	8
GOMBOK FUNKCIÓI .....	9
KIJELZŐ, SZIMBÓLUMOK, KURZOROK .....	10
MŰKÖDÉS .....	12
MÉRÉS NYOMTATÁS ÉS ÖSSZEGZÉS .....	15
CIKK MENTÉSE MEMÓRIÁBA .....	17



Montechiarugolo, 19/11/2019

Gyártó:

LAUMAS Elettronica s.r.l.  
Via Primo Maggio, 6 43022  
Montechiarugolo (PR)

teljes felelősségében kijelenti, hogy a következő termék:

BIL2B

megfelel az alábbiakban felsorolt direktíváknak:

EN61000-6-1:2007  
EN61000-6-3:2007  
EN61000-3-2:2014  
EN61000-3-3:2013

összhangban az elektromágneses kompatibilitási direktívával  
(EMC) 2014/30/UE (ex 2004/108/CE).

LAUMAS Elettronica s.r.l.  
Consonni M. (RCQ)

## Műszaki paraméterek

ÁRAMELLÁTÁS	Ujratölthető belső akkumulátor 6V 4Ah (230Vac +/- 10% Külső hálózati adapter)
MŰKÖDÉSI HŐMÉRSÉKLET	0°C +40°C között (max. páratartalom 85% kondenzáció nélkül)
KIJELZŐK SZÁMA	3 db
KIJELZŐ TÍPUSA	LCD 20 mm karaktermagasság, 7 szegmens
GOMBSOR	Vízálló alfanumerikus gombok és 8 funkció gomb
KÜLSŐ MÉRTEK	320 x 125 x 340 mm
MÉRŐFELÜLET	225 x 295 mm, rozsdamentes acél
TÖMEG	4 kg
A FŐMÉRLEG LEHETSÉGES MÉRÉSHATÁRAI	BIL2B 6 mérleg 1db ALI 10 Kg.os mérlegcellával szerelve BIL2B 15 mérleg 1db ALI 20 Kg.os mérlegcellával szerelve BIL2B 30 mérleg 1db ALI 50 Kg.os mérlegcellával szerelve
MÉRLEGCELLA ÁRAMELLÁTÁSA	5 Vdc / 150mA
BIL2B 6 OSZTÁSÉRTÉK	0.1 g
BIL2B 15 OSZTÁSÉRTÉK	0.2 g
BIL2B 30 OSZTÁSÉRTÉK	0.5 g
MÉRTÉKEGYSÉGEK	g ; kg, lb
MÁSODPLATFORM MÉRLEGCELLA CSATLAKOZÁSA	5-eres kábel kör csatlakozóval.
SOROS PORT	RS232 STAVT nyomtatóhoz, PC-hez
PROTOCOL	ASCII
ÁTVITELI SEBESSÉG	600, 1200, 2400, 4800, 9600 (nyomtatóhoz)

## A MŰSZER TELEPÍTÉSE ÉS BEÁLLÍTÁSA

**Stabilitás:** A műszert stabil és síkfelületre kell helyezni. A mérleg 4 lábának nem szabad billegnie a felületen. Annak érdekében, hogy teszteljék a rendszer stabilitását, terhelje a mérleget, a maximális méréshatárral azonos súllyal.

**Beszintezés:** A mérleg helyes működéséhez, megfelelő szintezés szükséges. A kezelőnek be kell állítani a mérleg 4 lábát úgy, hogy a vízszintjelző libella a fekete körben helyezkedjen el.

**Figyelem:** A mérleget száraz felületre kell helyezni, közvetlen hőforrástól védve és napsütéstől elzárt helyen szélről és esőtől védve. Ne tisztítsa magasnyomású vízszugárral, és ne merítse vízbe. A mérleg fő alkatrészeit nedves ruhával kell tisztítani. Külön a mérlegtálca tisztításához, válassza le a tálcát és tisztítsa meg megfelelő rozsdamentes acél tisztítószerrel.

Ne hagyjon tárgyakat a mérlegtálcán, amikor a mérleg használaton kívül van vagy ki van kapcsolva. Annak érdekében, hogy elkerülje a mérlegcella dinamikus túlterhelését, a tálcára tett anyagokat gondosan kell elhelyezni.

### A MŰSZER TELEPÍTÉSE ÉS BEÁLLÍTÁSA:

**Megjegyzés:** Az első bekapcsolás előtt a mérleg akkumulátorát minimum 18 órán keresztül tölteni szükséges a mellékelt akkumulátortöltővel.

A mérleg alaptartozéka egy hálózati adapter így lehet üzemeltetni hálózatról vagy akkumulátorról is.

Ahhoz, hogy bekapcsolja a mérleget, tartsa lenyomva min. 2mp-ig a bekapcsoló gombot, ami a mérleg alján található.

## BIL2B FUNKCIÓK

A BIL2B műszer lehetővé teszi darabszám meghatározását (tömeg és darabszám meghatározására is) és mérések összegzését. A súly és darabszám meghatározására rendelkezésünkre áll egy kisebb méretű és méréshatárú „fő” platform valamint egy nagyobb méréshatárú és méretű „másod” platform is a nagyobb kiterjedésű termékek, csomagok méréshez, darabszámlálásához.

A rendszer lehetővé teszi maximum 100 visszakereshető termékcikk PLU memóriába való tárolását. Az egyes termékcikkhez a következő adatok rendelhetők: megnevezés (alfanumerikus), táraérték, egységnyi súly (mintasúlyt mérve, vagy nyomógombokkal beadva).

A műszer fel van szerelve RS232 soros kimenettel PC-hez vagy nyomtatóhoz való csatlakozáshoz így kialakítva az adatkapcsolatot.

### **AKKUMULÁTORHASZNÁLAT ÉS TÖLTÉS:**

A mérleg el van látva beépített újratölthető akkumulátorral, ami kb. 70 órás működést biztosít (háttérvilágítást kikapcsolva). Amikor a mérleg használatban van,



de nincs csatlakoztatva akkumulátortöltőre a kurzor jelzi a kezelőnek, hogy az akkumulátor feszültsége csökken, ekkor meg kell kezdeni az akkumulátor feltöltését.

A mérleg megjeleníti a „bAt Lo” üzenetet 5 percenként. Ha az akkumulátor nincs feltöltve, a mérleg automatikusan kikapcsol 30 perc működés után, hogy megőrizze az akkumulátor hatékonyságát. Ebben az esetben az akku töltését haladéktalanul meg kell kezdeni.

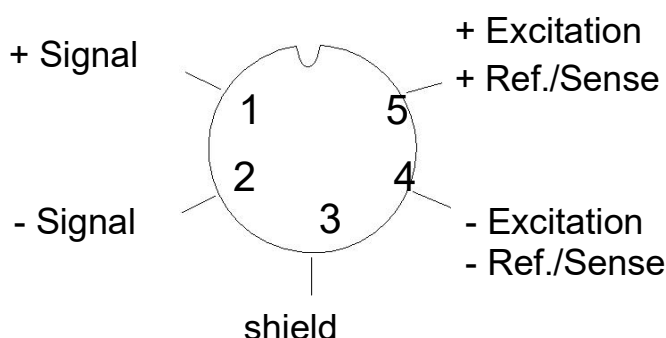
Amikor a külső tápegység csatlakoztatva van a mérleghez az akkumulátor töltődik, a töltést mutató LED színe jelzi a töltöttségi állapotot.

A piros LED fény jelzi, hogy az akkumulátor feszültség alacsony, töltés szükséges.

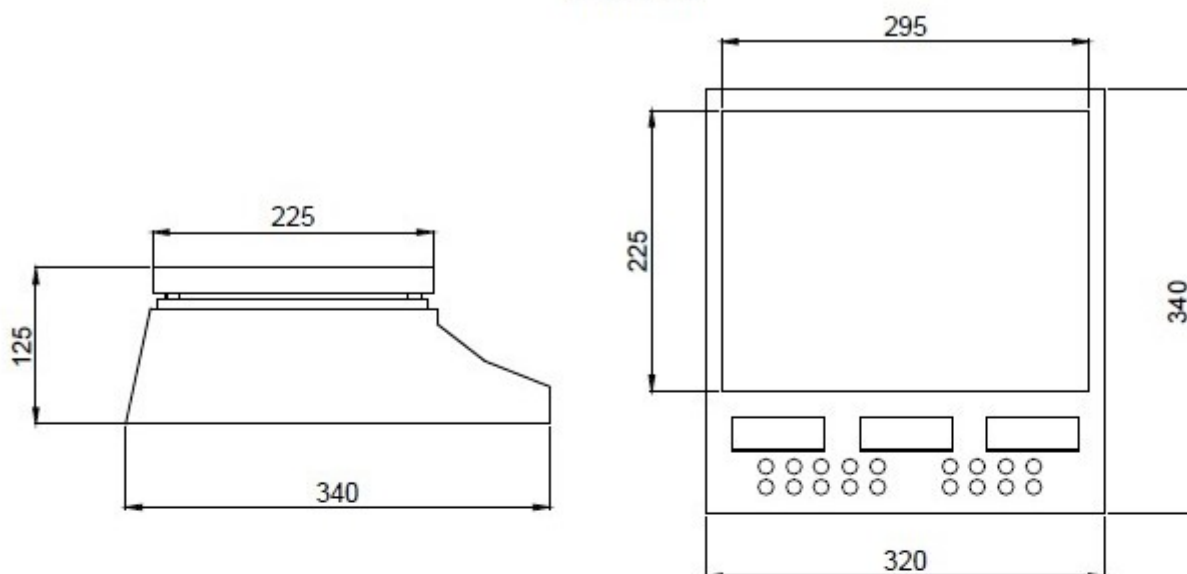
A narancssárga LED jelzi, hogy az akkumulátor részlegesen van feltöltve.

A zöld LED fény jelzi, hogy az akkumulátor teljesen fel van töltve (az akkumulátor töltés befejeződött).

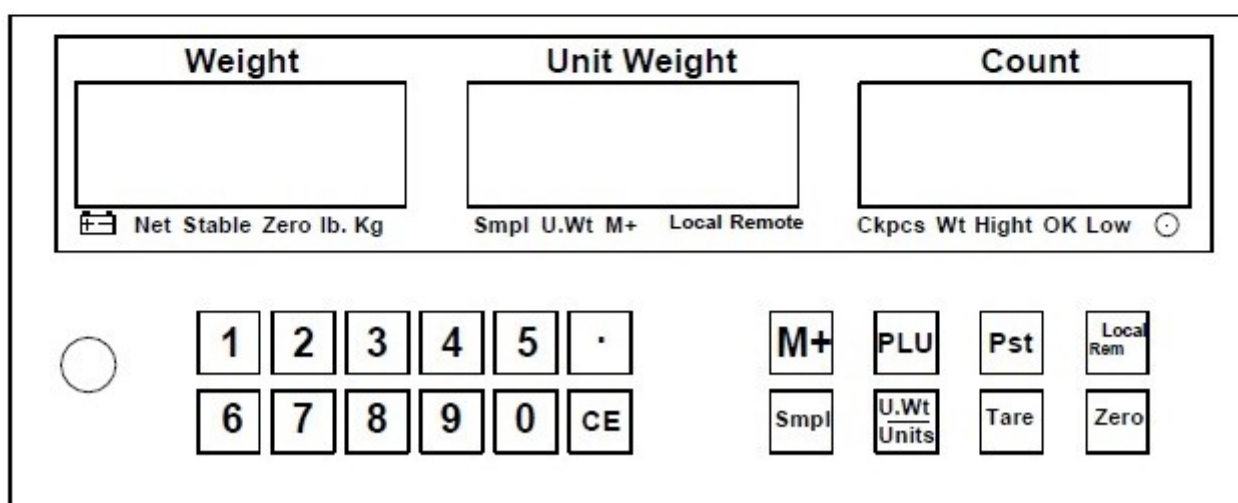
### **Másodplatform bekötési séma**



### MÉRETEK



### GOMBSOR





## GOMBOK FUNKCIÓI

**Alfanumerikus billentyűk** **1-/** től **0\_( )** ig – beállítható szám értékek (előre beállított taraérték, minta súly, kiválasztott tételek azonosítószáma) tételek megnevezése.

**CE** -Törlés számbevitelnél;

- Tétel kijelölés megszüntetése a memóriatárban;
- Összegzés törlése (tömeg és darabszám) megjelenítés közben;

**M+** tömeg érték megadása és a mérlegre helyezett tárgyak mennyisége, az összes mért mennyiség megadása, ha a nyomtató elérhető, kinyomtatja a mért összegzett adatokat.

- Az üres mérleggel (Zero) mérhető a tömeg érték, mérések száma, összesített darabszám, ha nyomtató elérhető, kinyomtatja a mért és összegzett adatokat;

**Smpl** - minta bevitel a mérlegen;

**PLU** - tételek újra megnevezése és tárolása;

**U.WT./Units** - darabszámláló funkcionál egységsúly kézi megadása;  
- normál mérési módban pedig váltás a mértékegységek között;

**Pst** - tömeg és darabszám határérték beállítás;

**Tare** - taraérték beállítás (nettó súly megjelenítés);

**Local/Rem** - váltás a „fő” és a „másod”-platform között

**Zero** - mérleg nullázása (ez abban az esetben lehetséges, ha a kijelzett érték kisebb vagy egyenlő, mint a mérleg méréshatárának 10 %-a)

## KIJELZŐ, SZIMBÓLUMOK, KURZOROK

### Weight kijelző

Megjeleníti a kiválasztott mért tömeget



:mutatja, ha az akkumulátor töltöttsége nem megfelelő

**Net:** Net kurzor jelzi, hogy a kijelzett érték nettó érték, azaz a tara funkció aktív, taraérték beadás megtörtént

**Stable:** mutatja, ha stabil a mérlegre helyezett anyag.

**Zero:** megjelenik, ha a műszer 0 súlyt érzékel, vagy automatikus nullázást hajt végre bekapcsoláskor ha a nullától való eltérés kisebb vagy egyenlő mint 0,25xosztásérték

**Lb:** a kiválasztott mértékegység Lb

**kg:** a kiválasztott mértékegység kilogramm.

### Unit Weight kijelző

Mutatja aktív darabszámláló funkciónál a termék egységnyi súlyát, ami kézzel is megadható, vagy automatikus mintavételezéssel (lásd még darabszámláló funkció beállítása fejezet). Ezt grammban mutatja a műszer.

A tárolási folyamat során mutatja a már mért termékek számát.

**Smpl:** akkor jelzi ki, ha a mérlegen levő súly nem elég az automatikus egységtömeg kalkulálásához.

**M+:** megjelenik, ha az összesítő memóriába adatot elmentünk.

**Local:** megjelenik, ha a mért súly a helyi mérlegen van (tálcán).

**Remote:** akkor jelenik meg, ha a mért tömeg a másodplatformon van

### Count kijelző

Megmutatja a kiválasztott mérlegre helyezett darabszámokat.

**CkPcs:** a darabszám ellenőrző aktív.

**Wt:** a tömeg ellenőrző aktív.

**HI** felirat kerül megjelenítésre amennyiben a mért termék súlya vagy darabszáma magasabb az előzőleg beállított határértéknél.

**OK** kerül kijelzésre, amennyiben a termék súlya vagy darabszáma a beállított határértékek között van.

**LO** kerül kijelzésre, amennyiben mért termék súlya vagy darabszáma kisebb az előzőleg beállított határértéknél.

## ÁRAMELLÁTÁS LED FUNKCIÓ

**o**: a sárga fény jelzi, hogy az akkumulátor töltődik, a zöld fény jelzi, hogy az akkumulátor megfelelően fel van töltve, a piros fény jelzi, hogy az akkumulátor lemerült és töltést igényel.

## HIBAÜZENETEK

“- . . . -“ = megjelenik a kijelzőn figyelmeztetőhanggal együtt, ha a mérleg kapacitását meghaladja a rá helyezett súly. Azonnal távolítsa el a ráhelyezett súlyt, hogy elkerülje az érzékelő túlterhelését.

**bAt-Lo** = akkumulátor töltöttségi szint alacsony (csatlakoztassa a töltőkábelt hálózati konnektorhoz).

**Err4** = a nullázás nem lehetséges a mérleg által érzékelt súly meghaladja a méréshatár 10%-át. Tehát a nullázás csak akkor végrehajtható, ha a mérleg által érzékelt súly kisebb vagy egyenlő mint a mérleg méréshatárának 10 %-a. Ez akkor is érvényes ha a mérleget bekapcsoljuk és automatikus nullázás történik. Ebben az esetben is Err4 megjelenhet a kijelzőn.

**Err5** = gombsor funkció hiba.

**Err6** = mérőcella hiba (terhelésmérő szenzor).

## Működés

### Fő/Másodplatform (opció)

A BIL2B típusú mérleg funkciói mindkét csatlakoztatott mérőplatformon alkalmazható, mind a fő platformon mind pedig a másodplatformon.

Darabszámláló funkciót szintén mindkét mérőfelületen lehet alkalmazni, viszont mintavételezésnél használja a „fő” mérőfelületet kisebb méréshatára miatt pontosabban megtudja határozni a termék egységsúlyát. A nagyobb terjedelmű csomagok darabszámlálása már történhet a nagyobb felületű és méréshatárú másodplatformon.

**A fő és a másodplatform mérés közti váltáshoz nyomja meg Local/Rem gombot.**

Különböző taraérték állítható be mindkét mérő felületen (kézi vagy automatikus tárázással). A taraértéket rögzíti mindkét mérleg, amit a kijelző mutat is, azzal együtt, hogy melyik mérleg tarabeállítását látjuk.

Minden eljárás le van írva a továbbiakban, amit a fő és a másodplatformon is be lehet állítani.

### **Mérleg nullázása (félautomata nullázás)**

Amennyiben nincs a mérőfelületen súly a kijelző viszont mégis nullától eltérő számot mutat akkor szükséges a mérleg nullázását elvégezni. (amennyiben a kijelzett érték nagyobb, mint a beállított zero setting paraméter, akkor a kijelző Err4 hibaüzenet jelez ki, ez esetben a nullázás nem végrehajtható). Tehát a nullázáshoz nyomja meg a Zero gombot. A nullázás sikeres, amennyiben a „ZERO” kurzor megjelenik a kijelzőn (>0<). (ez akkor következik be, ha a nullától való eltérés  $0 \leq \pm 0.25 \times \text{osztásérték}$ ).

### **AUTOMATIKUS NULLÁZÁS BEKAPCSOLÁSKOR. (kizárólag a fő mérőfelületen kerül végrehajtásra)**

A kijelző bekapcsolásakor a műszer automatikusan nullázza a kijelzőt (automatikus nullázás beállítását lsd. az eredeti műszerkönyvben). Amennyiben bekapcsolást követően a kijelző a Err4 üzenetet jeleníti meg akkor a mérlegen olyan súlyérték van amely a beállított paraméternél nagyobb (autotare parameter setting lsd. eredeti műszerkönyv). Ebben az esetben az automatikus nullázás nem végrehajtható, távolítsa el minden súlyt a mérőfelületről, kapcsolja ki, majd kapcsolja be ismét a kijelzőt.

### **Tarázás (félautomata tarázás, kivonással)**

Helyezze a tároló eszközt vagy súlyt a mérlegre, amit tarázni szeretne, majd nyomja meg a Tare gombot. A kijelző a nettó értéket mutatja (0 kerül kijelzésre) és a „Net” kurzor megjelenik. Bruttó méréshez távolítsa el a súlyt a kijelzőről és nyomja meg a Tare gombot.

## TÁRA ÉRTÉK BEÁLLÍTÁSA (előre meghatározott tára érték)

Lehetséges előre meghatározott tára értékek elmentésére. A gombok segítségével adja meg az elmenteni kívánt tára értéket (tizedes pontossággal), majd nyomja meg a **Tare** gombot. Tára érték törléséhez, **távolítsa el a terhet a mérlegről** majd nyomja meg újra a **Tare** gombot.

## Darabszámláló funkció

A darabszámláló funkció aktiválásához első lépésben meg kell ismertetni a műszerrel a termék egységnyi súlyát. A minta súly a nyomógombokkal is be lehet adni, vagy ki lehet számoltatni a műszerrel úgy, hogy egy adott mennyiséget (pl. 10 db-ot) helyezünk a mérlegre. A termék súlya gramm mértékegységben kerül kijelzésre.

## Mintavételezés

Győződjön meg róla, hogy a kijelző 0 értéket mutasson. Helyezze a mérlegre meghatározott darabszámú terméket, majd a nyomógombok segítségével adja meg a termékek darabszámát, ezt követően nyomja meg a **Smpl** gombot, Weight jelzi az aktuális mért termékek súlyát, Unit Weight jelzi az termékek egység súlyát a Count kijelző pedig a mérlegen lévő darabszámot. Ezt követően a darabszámláló funkció aktív, helyezze a darab számlálni kívánt mennyiséget a mérlegplatformra. A darabszámlálás a másodplatformon és a fő mérőfelületen is elvégezhető (a másodplatform opció).



**A mintavételezésnél használjon minél magasabb darabszámot, hogy a darabszám meghatározása minél pontosabb legyen.**

## Egységsúly kézi megadása

A kezelőgombok segítségével adja meg egységnyi termék súlyát (tizedes pontossággal) majd nyomja meg az **U.Wt/Units** gombot.

## Összegző funkció

Összegző funkcióval 99 mérési adat összegezhető. A funkció lehetővé teszi különböző mérési adatok lementését a mentett adatok előhívását (későbbi kijelzését) valamint azok kinyomtatását. Az összegzés akkor végezhető el, ha mérlegre helyezett súly stabilizálódik (stabil súly kurzor megjelenik a kijelzőn). A beállítástól függően az összegzés lehet automatikus (AUTOMATIC) vagy manuális (MANUAL) módban

### **Kézi összegző mód:**

Normál mérési módban terhelje meg az összegezni kívánt értékkel a mérleget és várja meg, míg a súly stabilizálódik, majd nyomja meg az **M+** gombot, Weight jelzi az összegzett súlyt mutatja, Unit Weight mutatja a mentett adat sorszámát, és a Count kijelző (amennyiben a darabszámláló funkció aktív), mutatja a mérlegen lévő termékek darabszámát. Most távolítsa el a terhet a mérlegről (a mérlegnek vissza kell állnia nulla értékre), helyezze a következő terméket a mérlegre majd nyomja **M+** gombot az összegzés elvégzéséhez. Ezt a műveletet 99 alkalommal ismételheti meg.

### **Automatikus összegző mód:**

Normál mérési módban terhelje meg az összegezni kívánt értékkel a mérleget és várja meg, míg a súly stabilizálódik és stabil jel kurzor megjelenik. Távolítsa el a terméket a mérlegről, a kijelző Weight kijelző mutatja az összegzett súlyt, Unit Weight mutatja a mentett adat sorszámát, és a Count jelzi (amennyiben a darabszámláló funkció aktív), a mérlegen lévő termékek darabszámát. Most helyezze a következő terméket a mérlegre. Összesen 99 mérési adat menthető a memóriába.

## MÉRÉS NYOMTATÁSA ÉS ÖSSZEGZÉS

Amennyiben a rendszerhez hőnyomtató van csatlakoztatva, akkor minden egyes összegzésnél a műszer automatikusan vagy a kezelő által adott gombnyomásra nyomtatást végez. A nyomtatás során a következő adatok kerülnek a hőpapírra: dátum, idő, azonosítószám, nettó súly, összegzett érték, mérés száma. Ha a darabszámláló funkció aktív a nyomtatás szintén tartalmazni fogja a mért termék darabszámát, egységnyi súlyát minden egyes terméknek valamint az összegzett termékek össz-darabszámát.

Amennyiben olyan termék kerül mérlegelésre, amely a PLU memóriájából került előhívásra úgy a termék mentett megnevezése is megjelenik a nyomtatási képen.

### Összegzés nyomtatási képe

```
16:29 22-05-09
LOCAL SCALE
ID 005983
NAME:xxxxxxx
  1.9965 Kg NET
 199,484 g U.N
      10 PCS
TOTAL
- - - - -
7,9855 kg TW
      30 TPC
          3 NO
```

**A hőnyomtatóval beállítható egy bitmap kép a nyomtató saját memóriájába. A beállításhoz kérem, tekintse meg a nyomtató kezelési utasítását. A bitmap képet a fejlécre tehető és pl.: cég logóként nyomtatható.**

### Összegző funkció, megjelenítés és memória törlése

Normál mérési módban nyomja meg az **M+** gombot az összegzett érték(ek) előhívásához. Többféle adat jeleníthető meg, összegzett súlyérték, összegezett adatok száma valamint ha a darabszámláló funkció aktív, akkor az össz-darabszám is megjeleníthető illetve hőnyomtatóval való csatlakozás esetén ki is nyomtatható.

Az adat megjelenése közben, nyomja meg a **CE**, hogy a megjelenített adat törlése kerüljön a memóriából.

Példa:

### Összegzett értékek nyomtatása

```
16:29 22-05-09
LOCAL SCALE
- - - - -
 21.2585 kg TW
      334 TPC
          9 NO
```

## Ellenőrző funkció (súly vagy darabszám):

### Maximum és minimum súly határértékének megadása

Nyomja meg a **Pst** gombot, egységsúly kerül kijelzése (aktív súlyérték ellenőrzés), az **U.WT/Units** gombbal lehetséges kiválasztani a **Cnt** paramétert (aktív darabszám ellenőrzés). Erősítse meg a kívánt funkciót a **Zero** gombbal. A kiválasztott funkció megjelenik a kijelzőn. A numerikus gombok segítségével adja meg a súly vagy darabszám felső határértékét, majd nyomja meg a **Tare** gombot. O kerül kijelzésre, adja meg az alsó határértéket a gombok segítségével majd nyomja meg a **Tare** gombot.

### Kijelző kurzorai:

**HI** felirat kerül megjelenítésre amennyiben a mért termék súlya vagy darabszáma magasabb az előzőleg beállított határértéknél.

**OK** kerül kijelzésre, amennyiben a termék súlya vagy darabszáma a beállított határértékek között van.

**LO** kerül kijelzésre, amennyiben mért termék súlya vagy darabszáma kisebb az előzőleg beállított határértéknél.



## Cikk mentése memóriába PLU memória

A kezelőgombok segítségével lehetősége nyílik maximum 100 termékcikk PLU memóriába való tárolására. Az egyes cikkeket megnevezheti alfanumerikus karakterekkel, tara súlyt és egységsúlyt rendelhet hozzá.

A kívánt adatokat előre betáplálhatja a memóriába még mérés és darabszámlás előtt. Az adatbevitel a tasztatúra nyomógombjai segítségével lehet elvégezni vagy PC-n keresztül (RS 232 porton keresztül). Az adatok tárolása közben a tara súly és az egység súly azonnal elérhetővé válik az eszköz memóriájába az egyes cikkek mentését követően.

### **Cikk mentése (PLU)**

Nyomja meg a **Plu** gombot, adjon meg egy számot melyhez a cikkek társítani szeretné, a megerősítéséhez nyomja meg a **Pst** gombot. A kezelőgombok segítségével adja meg a cikk megnevezését (max. 12 karakter), betű gépeléséhez tartsa nyomva addig a gombot, amíg a kívánt betű meg nem jelenik a kijelzőn, majd rögtön engedje. Nyomja meg a **M+** gombot a következő karakter beírásához. A cikk tárolásához nyomja meg a **Tare** gombot, a tara súly és az egységsúly ekkor megjelenik a mérleg memóriájába, mely adat társul az előzőleg megadott cikk számához és megnevezéséhez.

### **Hogyan hívható elő egy cikk a memóriából**

Nyomja meg a **Plu** gombot majd adja meg a cikk sorszámát, amelyet elő szeretné hívni majd, nyomja meg a **Plu** gombot újra. A műszer automatikusan hozzárendeli a cikkhez tartozó tarasúlyt és egységsúlyt.